



**DEFENSORIA
PÚBLICA DO ESTADO
DE PERNAMBUCO**

Defensoria Pública do Estado de Pernambuco

Realizações na Área de Tecnologia da Informação (2018-2022)

4 de novembro de 2022



1. Diagnóstico Preliminar

Em 2018, foi realizado um **Diagnóstico Preliminar** da Tecnologia da Informação e Comunicações da **Defensoria Pública do Estado de Pernambuco (DPPE)**, desenvolvido através do trabalho de análise de funcionamento da estrutura de informática da instituição e averiguação das demandas reprimidas na área.

O Diagnóstico voltou-se para o levantamento e entendimento das demandas de **Tecnologia da Informação e Comunicações (TIC)** ligadas às atividades da instituição, tanto fim quanto meio, visto que o **nível de informatização a época era relativamente baixo**, considerando a existência de um **Plano Diretor de Tecnologia da Informação e Comunicações (PDTIC)** desde o ano de 2013.

A existência de um PDTIC torna-se importante por traçar diretrizes de utilização das tecnologias de informática **por um período bem definido, normalmente de dois em dois anos**, visando atender, da melhor forma possível, as demandas da instituição para o qual foi elaborado. Embora seja considerado como senso comum, a utilização de um PDTIC e sua atualização, na Defensoria esta prática não vinha sendo adotada.

Baseado nas diretrizes do PDTIC de 2013, algumas iniciativas foram empreendidas, porém a efetividade e o uso dos recursos investidos na TIC não vinham produzindo os benefícios esperados. Algumas áreas e aplicações de informática que já estavam em uso há anos em outras instituições estavam ausentes na Defensoria.

O levantamento realizado, durante o diagnóstico, apontou que a Defensoria **possuía um sistema de informação em desenvolvimento**, com o propósito de integrar os dados e processos da instituição, sob a perspectiva funcional, operacional e finalística, chamado **Santo Ivo**. Contemplando os seguintes módulos: Controle de processos jurídicos da Defensoria (Finalístico); Recursos Humanos; Almoxarifado; Patrimônio; Compras; Licitação; Contratos; Financeiro e Controle Interno. Entretanto, apenas **dois módulos estavam realmente operacionais**, o Finalístico e o Patrimônio. Estando os demais em fase de desenvolvimento ou homologação.

Outro ponto importante a ser destacado, se refere ao modelo de desenvolvimento utilizado para manutenção, criação e evolução dos softwares acima citados. Por não possuir corpo técnico com conhecimento necessário para a execução destas atividades, a Defensoria contratou, através de um processo licitatório, empresa especializada para este fim. Entretanto, a estimativa e a precificação do serviço estavam baseadas em **homem-hora**, não sendo possível um dimensionamento real do software entregue e consequentemente do esforço realizado para a construção do mesmo.

A instituição utilizava, em todo o seu parque, estações de trabalho o sistema operacional Microsoft Windows 7 ou 10, limitando-se ao uso básico dos recursos do navegador para Internet e pacote Office 2007 para editoração de textos e edição de planilhas eletrônicas, além de software antivírus.

A Defensoria vinha evoluindo o seu parque de equipamentos desde o ano de 2015, foram adquiridos novos equipamentos como switches, roteadores e adequação do cabeamento estruturado das sedes. Entretanto, apesar de todas as aquisições e evolução a infraestrutura de TI da Defensoria ainda não atendia às demandas, bem como, não utiliza na sua plenitude os recursos disponíveis. A Figura 1 representa o diagrama da rede da Defensoria à época.

Os serviços de como **hospedagem do site institucional da Defensoria, Diário eletrônico e principalmente o Santo Ivo**, estavam sendo prestados por uma **empresa contratada**. Esta estruturação acarretava em duas realidades: **vulnerabilidade de conteúdo sensível e não disponibilidade de serviços estratégicos**.

Devido ao escopo definido para o diagnóstico preliminar, **não foram avaliados a infraestrutura física, cabeamento, conectividade entre as unidades, interligação remota, serviços de manutenção de computadores, suporte técnico e atendimento ao usuário (Help Desk) e nem as políticas de segurança da informação e de acesso**. Entretanto foi destacado a **importância de serem avaliadas em outro momento**, principalmente as **políticas de segurança da informação e de acesso**.

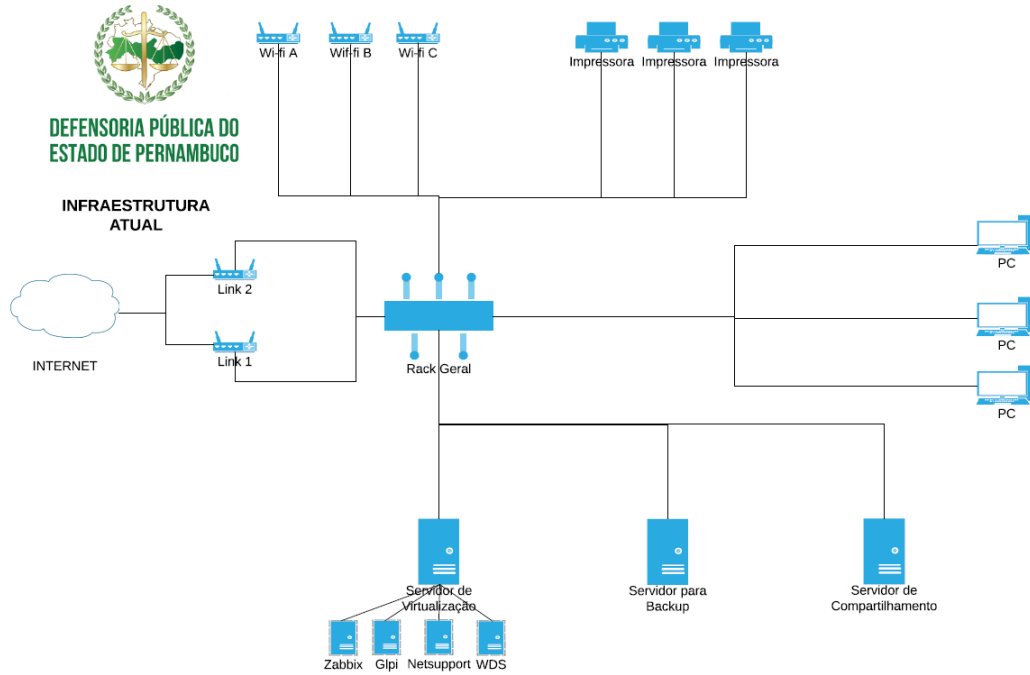


Figura 1: Diagrama de Rede da Defensoria a época do Diagnóstico Preliminar

2. Plano Diretor de Tecnologia da Informação e Comunicações

À luz do **Diagnóstico Preliminar** realizado, foram despendidas diversas iniciativas visando a superação das lacunas identificadas. Seguindo a orientação da **Assessoria em TIC**, ao término de 2019, iniciaram os trabalhos para a construção de um novo PDTIC para o período de 2019-2020, associado ao Planejamento Estratégico 2018-2020. Em 2020, foi apresentado um resultado do trabalho sendo colocado em prática desde então. Dentre os diversos resultados do PDTIC, foram identificadas 41 Necessidades distribuídas em 9 Tipos, como apresentado na Figura 2.

Tipo	Necessidades
Atendimento de TIC	6
Estrutura funcional de TIC	1
Gestão	2
Governança de TIC	6
Infraestrutura de TIC	11
Normativos	3
Operação de TIC	4
Serviços administrativos	1
Soluções de Software	7
Total Geral	41

Figura 2: Necessidades identificadas por Tipo

Seguindo o processo de construção do PDTIC, as Necessidades foram desdobradas em Metas (41) e Ações (67) que foram organizadas e priorizadas para serem realizadas ao longo de sua vigência. Uma das principais premissas utilizadas



foi a de **proporcionar a evolução da STI**, tirando-a da condição de apoio operacional para a condição de apoio estratégico à gestão. O PDTIC foi o instrumento necessário para manter o alinhamento entre as iniciativas operacionais e as diretrizes estratégicas da Defensoria, além de induzir e aprimorar a prática do planejamento em harmonia com o Planejamento Estratégico da Instituição.

Porém, a **efetividade do PDTIC depende** da participação e envolvimento de toda a Defensoria rumo transformação digital tão almejada, mas requer um **Comitê de TIC atuante**, uma **Assessoria de TIC atualizada** com as boas práticas, o **fortalecimento do STI** e do seu pessoal, **recurso financeiro** e o **favorecimento de articulação** entre os facilitadores internos e externos.

3. Resultados

Apesar a existência de uma Pandemia durante a vigência deste PDTIC, diversas ações foram realizadas viabilizando a grande evolução almejada para a área de TIC fosse iniciada e em alguns aspectos alcançada. A partir do reconhecimento da importância que a área de TIC tem para a Defensoria, a antiga e a atual gestão tem se empenhado na viabilização das ações apresentadas no PDTIC, através da realização de reuniões frequentes do Comitê de TIC (**46 reuniões**), atuação da Assessoria de TIC e o fortalecimento da STI, tanto em recursos financeiros quanto em apoio institucional.

Dentre os diversos resultados do PDTIC, o *Status Report* de 2022 apresentou o resumo do progresso das ações como apresentado na Figura 3. Onde percebemos que 88% das ações de Alta prioridade e 65% das ações de Média prioridade foram concluídas ou estão em progresso.

Status	Prioridade			Total Geral
	Alta	Média	Baixa	
Atendido	5	11	1	17
Em progresso	3	4	2	9
Não iniciado	1	8	6	15
Total Geral	9	23	9	41

Figura 3: Resumo do progresso das ações do PDTIC

Em consequência das ações realizadas, hoje podemos avaliar que a TIC da Defensoria Pública do Estado de Pernambuco tem evoluído de maneira consistente e organizada como pode ser demonstrado através da relação iniciativas abaixo:

- Implantação do SEI – Processo administrativo;
- Implantação do SOLAR – Sistema finalístico em substituição do Santo Ivo;
- Criação de uma rede MPLS para a interconexão de todas as unidades da Defensoria;
- Implantação do AD na rede da Defensoria;
- Criação e publicação de uma Política de Segurança e Uso dos ativos de TIC da Defensoria;
- Renovação e consolidação de um parque tecnológico dentro da Defensoria;
- Desenvolvimento de um novo Sítio Institucional;
- Hospedagem interna dos sistemas transacionais e sítio da Defensoria;



Em termos de infraestrutura, podemos destacar a grande evolução, em relação ao Diagnóstico Preliminar de 2018, como apresentado na Figura 4 abaixo.

Documento Assinado Digitalmente por: MAURO CESAR LOUREIRO PASTICK
Acesse em: <https://stc.tee.pe.gov.br/epv/validaDoc.seam> Código do documento: 16c192c3-48e9-4360-96c1-57d8e327005e

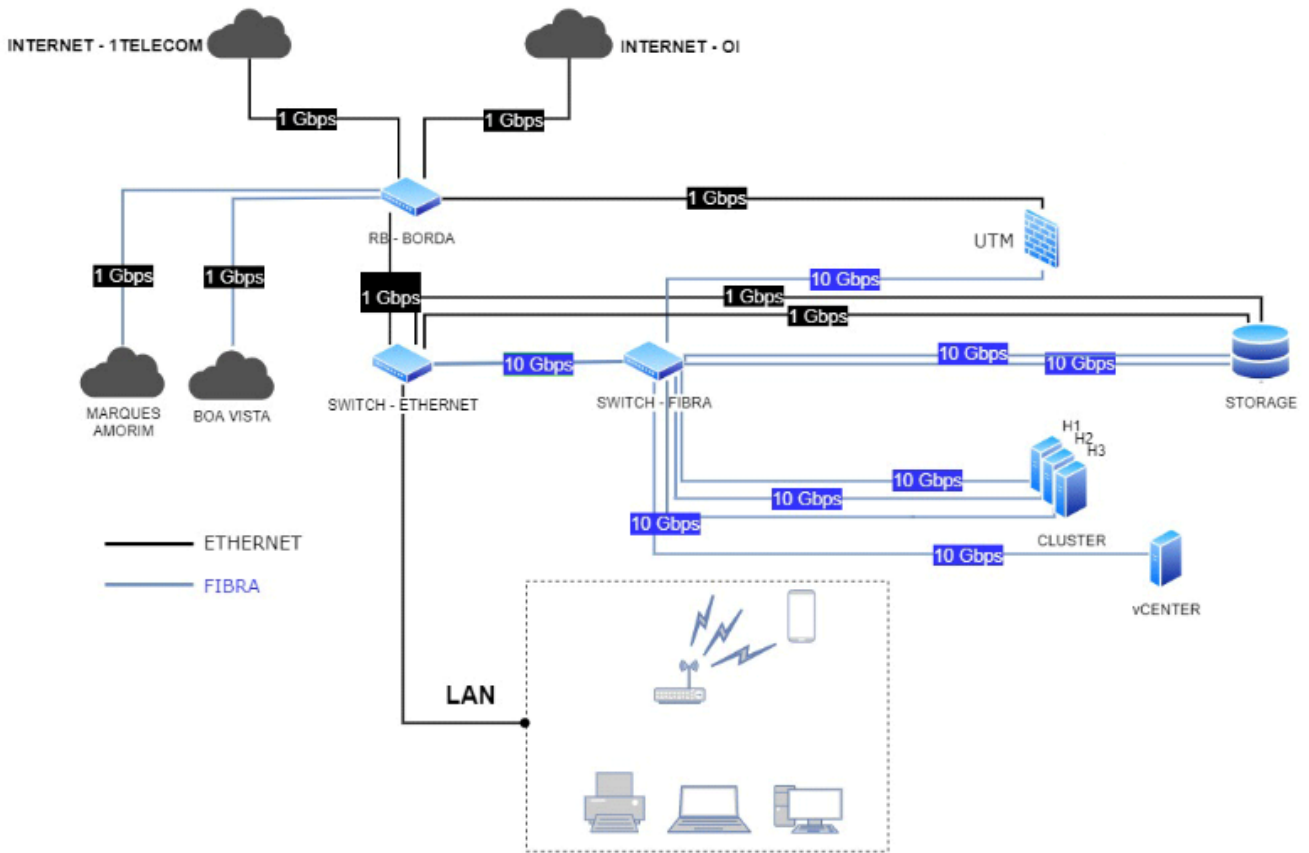


Figura 4: Diagrama de Rede da atual Defensoria

4. Considerações Finais

Apesar das adversidades e limitações orçamentárias que a Defensoria Pública do Estado de Pernambuco vem enfrentando, nos últimos anos, a antiga e a atual gestão tem trabalhado incessantemente em viabilizar uma prestação de serviço cada vez mais eficiente e de excelência para a sociedade. Para tanto, tem se dedicado a viabilizar e evoluir a área de Tecnologia da Informação e Comunicação, através de ações de gestão como a criação de um PDTIC e a colaboração da assessoria de TIC, além da valorização da estrutura interna através da aquisição de equipamentos, softwares e disponibilização de novos recursos humanos para enfrentar os desafios e dificuldades que a área e órgão enfrentam.